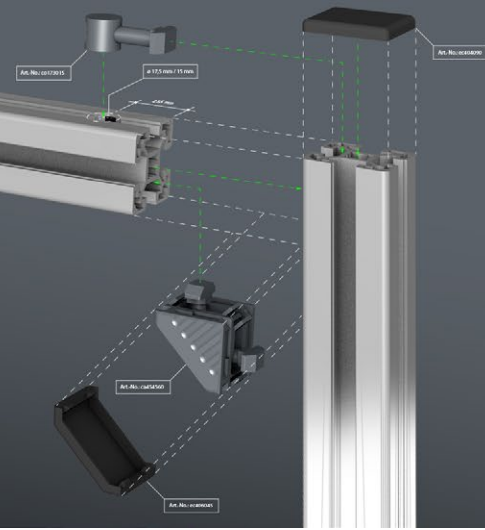


AluFrame Assistant

for **SOLIDWORKS**

The new version 2.0



AluFrame Assistant für SOLIDWORKS

Entdecken Sie die neue Version 2.0

Mit der neuen Version 2.0 des AluFrame Assistant wurden vorhandene Funktionen verbessert und auch neue Funktionen hinzugefügt. Neben der visuellen Überarbeitung wurde das Hauptaugenmerk auf das vernetzte Arbeiten gelegt. Mit der neuen Version erhalten Sie die Möglichkeit angelernte Verbindungen in einer zentralen Datenbank abzulegen und für andere Nutzer freizugeben.

Die mit dem AluFrame Assistant 2.0 kommenden Verbesserungen sind unter anderem:

- Angelernte Verbindungen können zwischen verschiedenen Installationen ausgetauscht werden
- Visuelle Überarbeitung
- Teile von Verbindungen können beim Erstellen umbenannt werden
- Neuer Dialog, in dem Verbindungen und Teile aufgelistet und gelöscht werden können
- Endkappen können ebenfalls ausgetragene Schnitte beinhalten
- Profile können an Flächen und Ebenen geschnitten werden
- Benutzerdefinierte Eigenschaften von Teilen können in Stücklisten geschrieben werden
- Profildaten (ID, Gewicht, Länge, ...) können in die benutzerdefinierten Eigenschaften gespeichert werden

Inhaltsverzeichnis

- 02 Teilen von angelernten Verbindungen im Netzwerk
- 02 Visuelle Überarbeitung
- 03 Dialog zum Auflisten und Löschen
- 03 Endkappen und Schnitte
- 04 Profilschnitte an Flächen und Ebenen
- 04 Stücklisten mit benutzerdefinierten Eigenschaften
- 04 Benutzerdefinierte Profildaten speichern
- 04 Umbenennen von Teilen
- 05 Sonstiges
- 05 Wichtige Hinweise
- 05 Social Media



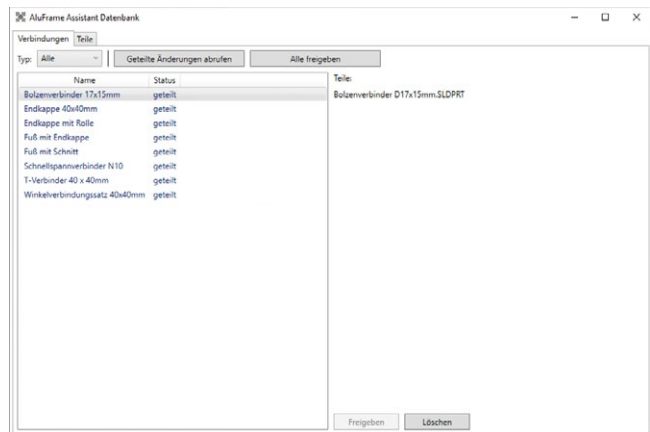
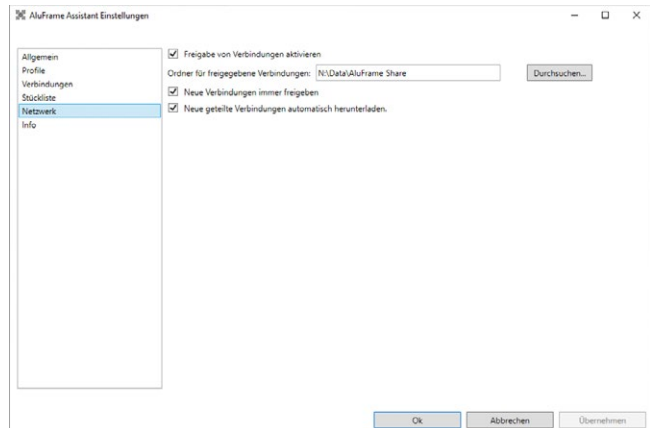
Bleiben Sie up-to-date in unserem Newsblog



Teilen von Verbindungen im Netzwerk

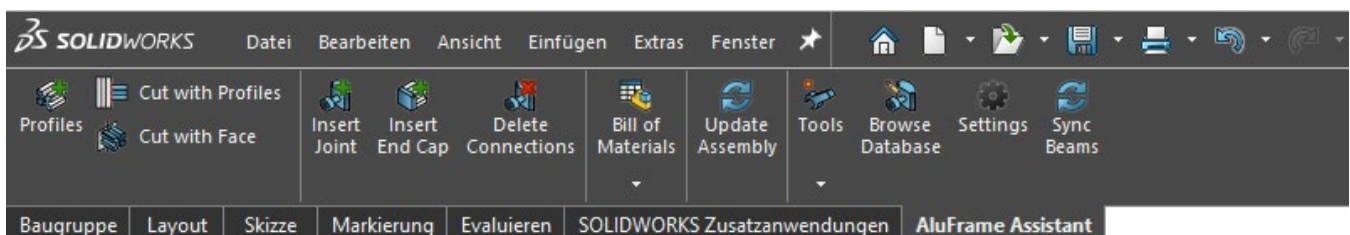
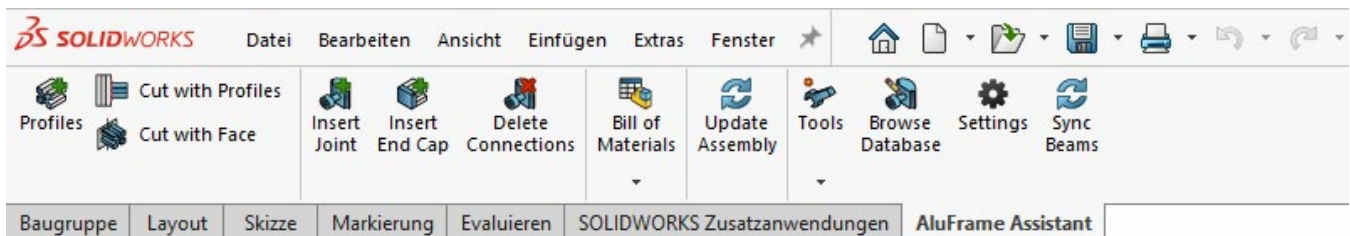
Mit der neuen Version ist es möglich, angelegte Verbindungen zwischen verschiedenen Rechnern im Netzwerk auszutauschen.

Dazu muss ein zentral zugänglicher Ordner angelegt werden, auf den alle beteiligten Rechner zugreifen können. Das Verteilen und Herunterladen kann je nach Einstellung automatisch oder von Hand erfolgen.



Visuelle Überarbeitung

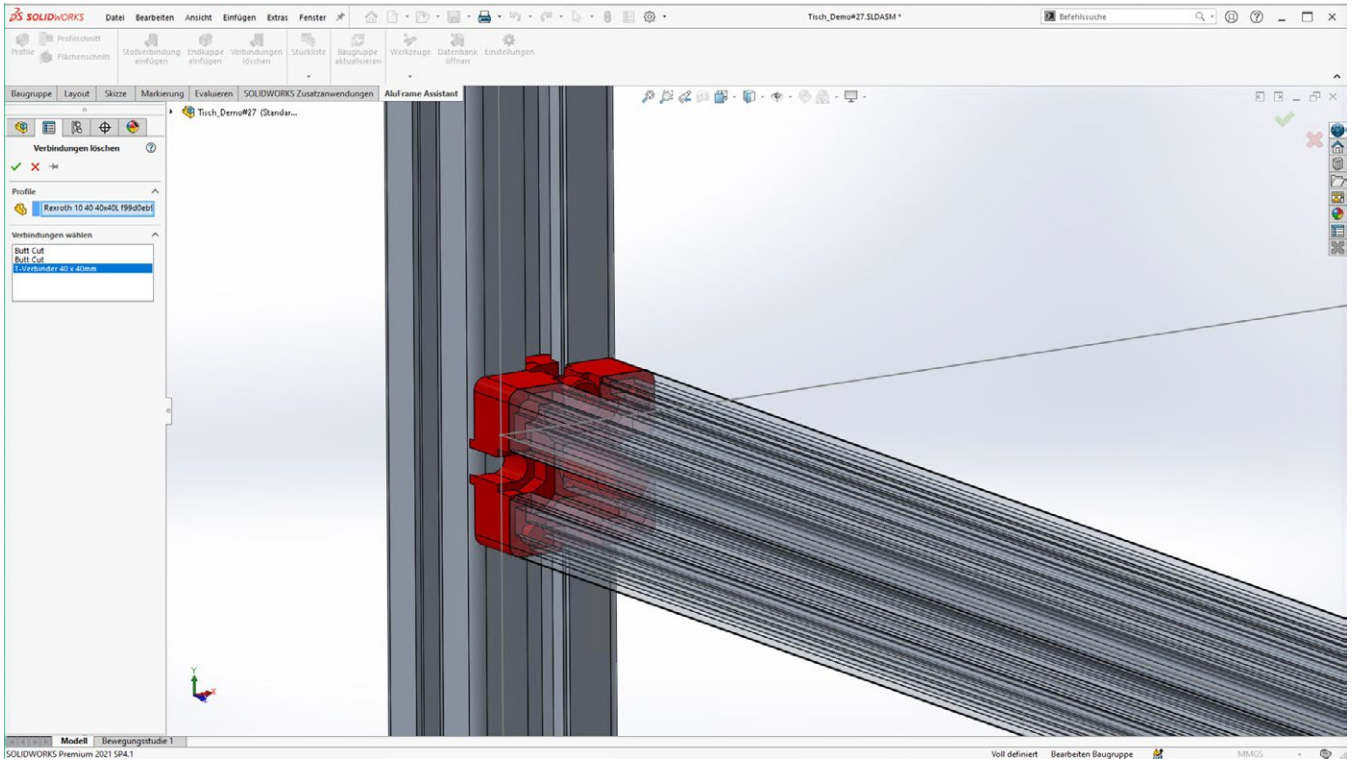
Sämtliche Menüleistsensymbole im AluFrame Assistant wurden überarbeitet, fügen sich jetzt deutlich angenehmer in die sonstige SOLIDWORKS-Optik ein, unterstützen den Darkmode und wurden intuitiver angeordnet.





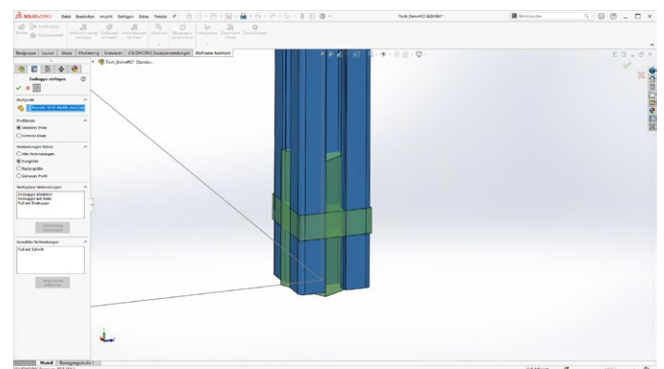
Dialog zum Auflisten und Löschen

Es gibt einen neuen Dialog, in dem Verbindungen und Teile aufgelistet und gelöscht werden können.

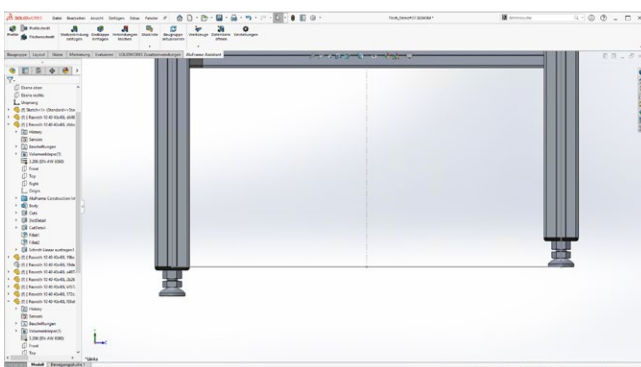


Endkappen und Schnitte

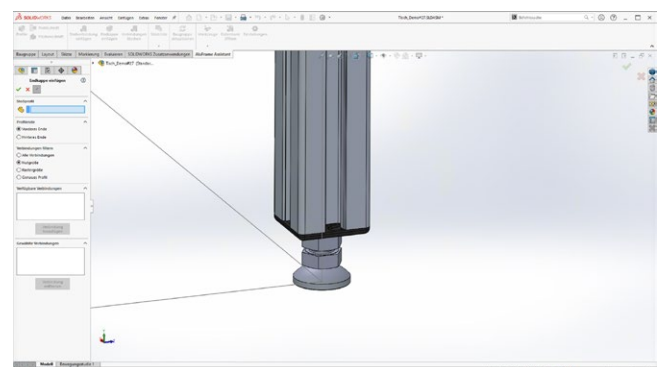
Als neue Funktion im Endkappen Werkzeug wurde die Möglichkeit implementiert, ausgetragene Schnitte zu beinhalten.



Hinzufügen einer Endkappe mit ausgetragem Schnitt



Links im Bild, ohne Schnitt, Endkappe/Fuß überschreiten die Skizze.
Rechts im Bild, mit Schnitt, Endkappe/Fuß verbleiben innerhalb der Skizze.

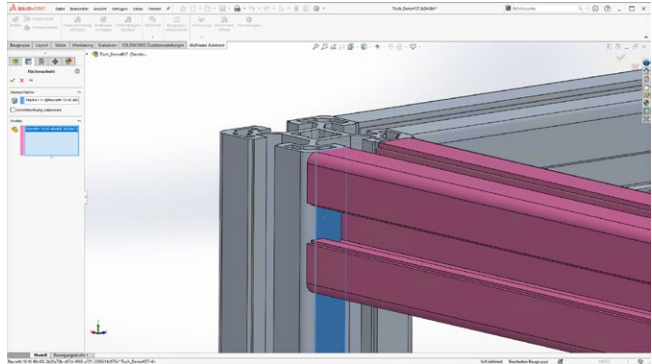


Ergebnis nach dem Bestätigen



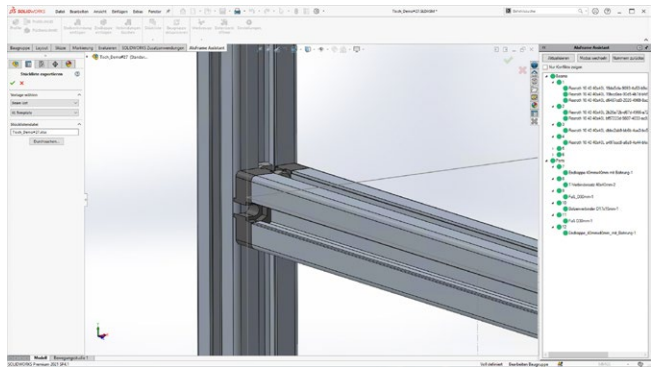
Profilschnitte an Flächen und Ebenen

Mit dieser neuen Funktion können Profile jetzt auch an Flächen und Ebenen geschnitten werden.



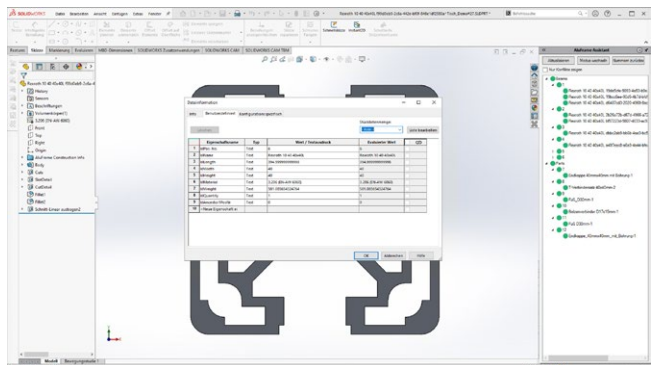
Stücklisten mit benutzerdefinierten Eigenschaften

Benutzerdefinierte Eigenschaften von Teilen können in Stücklisten geschrieben werden.



Benutzerdefinierte Profildaten speichern

Profildaten (ID, Gewicht, Länge, ...) können in die benutzerdefinierten Eigenschaften gespeichert werden.



Umbenennen von Teilen in Verbindungen

Teile von Verbindungen können beim Erstellen umbenannt werden.



Sonstiges / Verbesserungen und Fehlerkorrekturen

- Verbesserte Fehlermeldungen zu mehreren möglichen Problemen, die beim Einfügen von Verbindungen auftreten können
- Modellansicht wird nicht mehr ungewollt auf Schnittskizzen ausgerichtet
- Einige Fehler in Stücklistenenerstellung behoben
- Verbindungen werden beim Einfügen genauer gefiltert
- Profile und Teile tauchen nach dem Einfügen nicht mehr in der Liste der zuletzt geöffneten Dateien auf
- Fehler bei mehrfachen Profilschnitten wurden behoben
- In den Dialogen wird die zuletzt getätigte Eingabe gespeichert
- Es können mehrere Verbindungen in verschiedenen Anordnungen gleichzeitig eingefügt werden
- Fehler bei Gleichteilerkennung behoben
- Positionsfehler beim Einfügen von Endkappen behoben



Wichtige Hinweise

Für die Installation sind neue Passwörter notwendig. Die neuen Passwörter erhalten Sie:

- im [Klietsch PasswordCenter](#) (wenn Sie Direktkunde sind)
- oder von Ihrem Vertriebspartner, von dem Sie das Produkt gekauft haben.

Bitte beantragen Sie „Update Passwörter“ für ein Versionsupdate.

Fügen Sie die Update Passwörter der Lizenzdatei hinzu. Zusammen mit den bestehenden Passwörtern wird die neue Version freigeschaltet.

Den Downloadlink für das Update erhalten Sie zusammen mit den neuen Passwörtern.

Informativ und schnell

Der schnellste und interaktivste Weg up-to-date zu bleiben ist über unsere Social Media Kanäle bei LinkedIn, Facebook oder über unseren YouTube Kanal. Dort werden Sie ständig über Software Updates, neue Funktionen, Aktionen oder unser Team informiert.

Apps für SOLIDWORKS by Klietsch bei Facebook:



Apps für SOLIDWORKS by Klietsch bei LinkedIn:



Apps für SOLIDWORKS by Klietsch bei YouTube:





KLIETSCH
INGENIEURGEMEINSCHAFT

Königstraße 25
D-57078 Siegen
(Germany)

Telefon: +49 271 23167 0
Internet: www.klietsch.com